

不良品流出事故を予防します

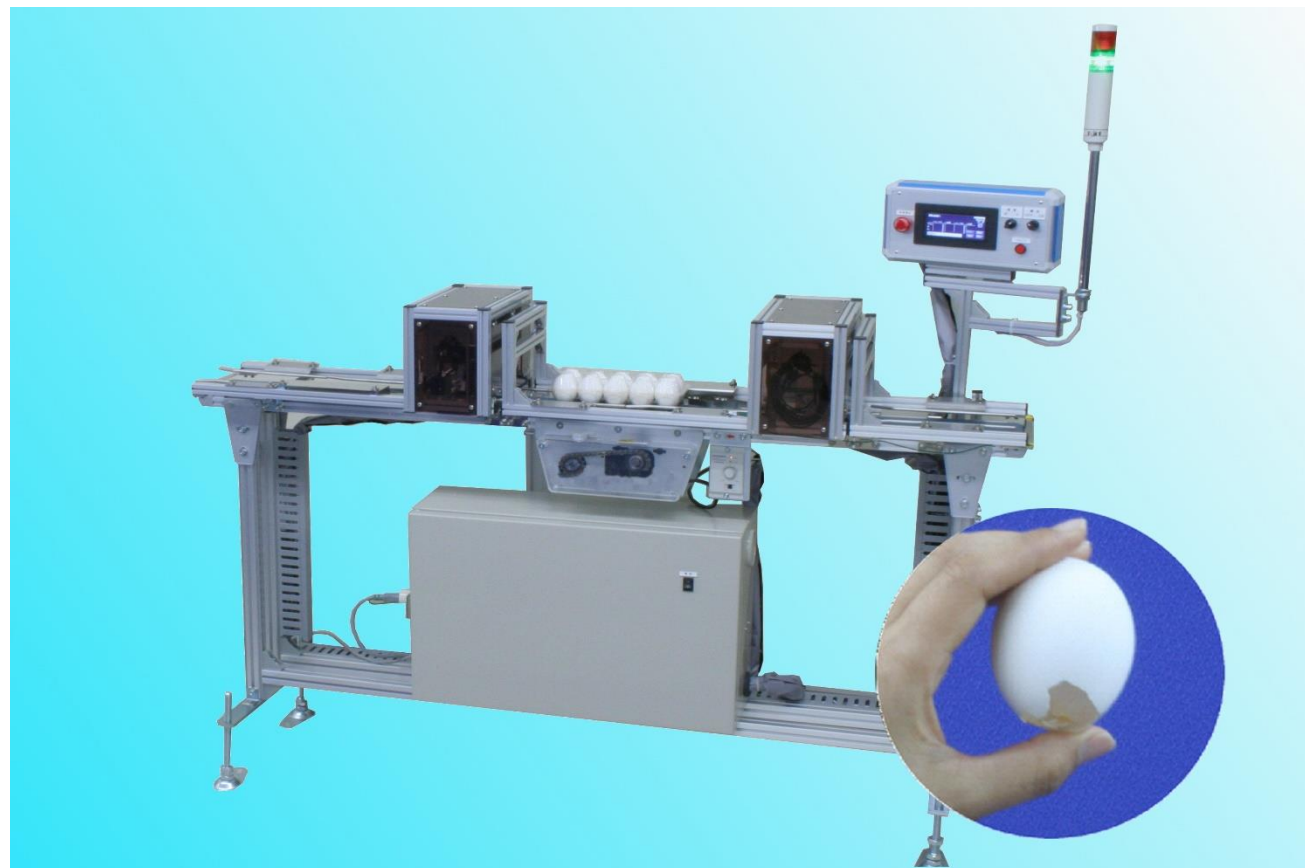
鶏卵中身有無検査装置

鶏卵中身の有無をパック後に検査することが可能です。

卵自体の有無も同時に検知します。

透明パック・モールドパック共用

特許出願済(特願2012-080589)



☆全く新しい方式で検査をおこないます。

微弱な電波を使用し、鶏卵の中身の有無を検査します。

☆容器を選びません。

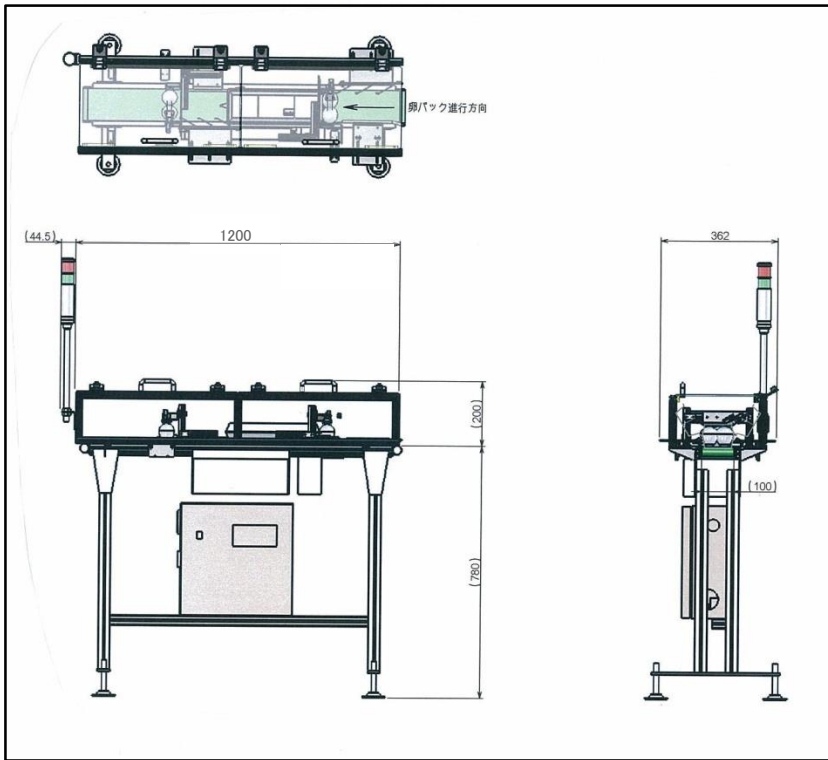
インパックラベル／上貼りシール／豆シールや容器形状の影響を受けません。

☆既存コンベアに設置が可能です。

センサー部と制御ユニットが分離していますので、既存コンベアの空きスペースに効率的に設置できます。

※特殊なコンベアに取り付ける場合は、別途費用が発生することがあります。

■外形寸法図(コンベア取付け例)



■検査画面



基本仕様

- ・ 処理能力 最大5000パック/時間
- ・ コンベア速度 最大30m/分
- ・ 対応ワーク S～2L ミックス対応可能
- ・ 対応包装形態 透明パック・モールドパック共用 (上貼シール, インパックラベル, 豆シール貼付後も検査可能)
- ・ 対応包装個数 10, 8, 6, 4 個入 12個対応の場合はコンベア長1500mmとなります
- ・ 操作表示部 4型タッチパネル
- ・ 電源 AC100V 3A (コンベア別)

関連検査装置のご紹介

■鶏卵パッキング後検査装置

〈検査項目〉

- ①インパックラベル検査 ②豆シール検査 ③上貼りシール検査

※①②は同時検査可能

1.適合品画像



2.不適合品 豆シールなし



豆シール貼りズレ インパックラベル反転



豆シールなし インパックラベルなし



■改良のため予告無く仕様変更する場合があります。



四国本社 / 〒799-0431 愛媛県四国中央市村松町930-2
 東京本社 / 〒103-0011 東京都中央区日本橋大伝馬町1-7
 大阪支店 / 〒541-0051 大阪府大阪市中央区備後町4-1-3
 九州営業所 / 〒812-0011 福岡県福岡市博多区博多駅前2-6-10
 ☆東日本工場 / 〒250-0001 神奈川県小田原市扇町3-15-4
 西日本工場 / 〒799-0431 愛媛県四国中央市寒川町4765-2

<http://www.daio-eng.co.jp>

TEL:0896-23-9129 FAX:0896-23-9238
 TEL:03-6264-8111 FAX:03-6264-8118
 TEL:06-6231-1361 FAX:06-6222-5290
 TEL:092-475-7212 FAX:092-472-3577
 TEL:0465-32-7780 FAX:0465-32-7790
 TEL:0896-25-3111 FAX:0896-25-3120