



大王製紙グループ

タイオエンジニアリング株式会社

上下H貼り機

DB-303



時間のかかるH貼いを

一気に自動化!



BOXmcとは

箱作り職人（BOX Making Craftsman）の意で、
弊社が長年培ってきた製函・封緘技術をもとに、
職人のように、箱を作るプロフェッショナルであり、
お客様の箱を作るお手伝いがしたいという願いを
コンセプトに立ち上げた新ブランドです。

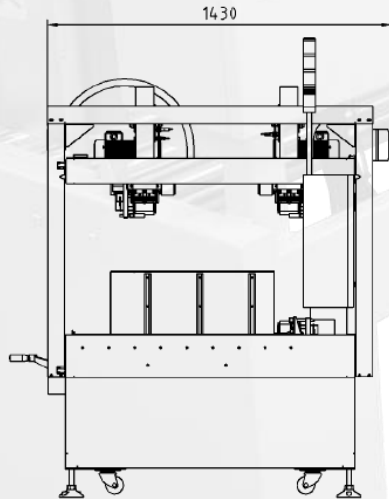
本機の特徴

- **ケースの強度アップに**
底面をH貼りすることにより重量物の梱包が可能になります。
- **梱包物の安全対策に**
H貼りで梱包物への塵や埃の侵入を防ぐことで、安全対策になります。
- **高い操作性とメンテナンス性**
操作、メンテナンスが容易であり、慣れない作業にも安心してご使用いただけます。
- **導入後すぐに省力化・省スペース化を実現**
設置後すぐに使用可能となる機械ですので、多くのお客様にご採用いただいております。

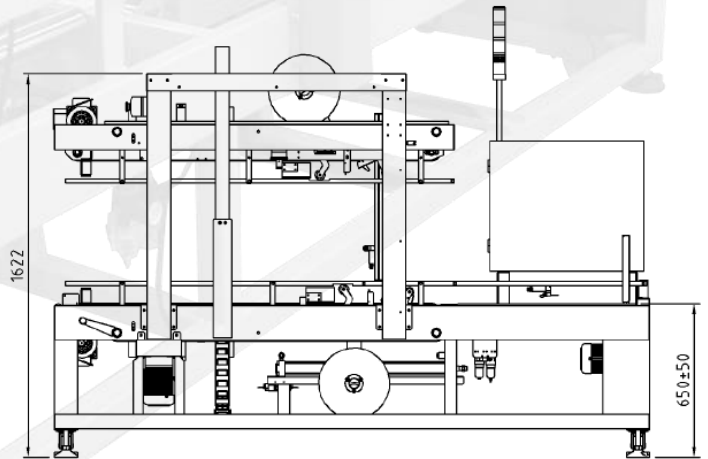
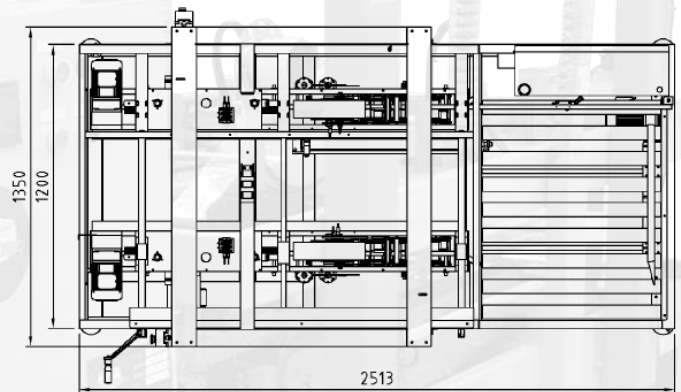
基本仕様

製函能力(最大)	600ケース/時間	
対応寸法 (mm)	L	最小300~最大600
	W	最小250~最大600
	H	最小200~最大600
使用テープ	クラフトテープ、PPテープ	
寸法変更所要時間	約1分(ハンドル操作)	
電源	AC200V 5A (50Hz・60Hz)	
供給エア圧	0.5MPa	
機械重量	約450kg (キャスター付)	

※仕様は予告無く変更する場合があります。



主要寸法



○対応寸法を満足しない箱は、テープ貼りできません。

○捺印装置の搭載など、特殊仕様をご希望の場合は、各種オプションをご用意いたしますのでご相談下さい。

○能力については、ダンボールケースの寸法・材質により異なります。詳細はご相談下さい。

※自動箱詰め、パレタイジングラインなど、プラントエンジニアリングについても、お気軽にお問い合わせ下さい。



大王製紙グループ
ダイオエンジニアリング株式会社

四国本社 / 〒799-0431	愛媛県四国中央市村松町930-2	TEL: 0896-23-9129	FAX: 0896-23-9238
東京本社 / 〒103-0011	東京都中央区日本橋大伝馬町1-7	TEL: 03-6264-8111	FAX: 03-6264-8118
大阪支店 / 〒541-0051	大阪府大阪市中央区備後町4-1-3	TEL: 06-6231-1361	FAX: 06-6222-5290
九州営業所 / 〒812-0011	福岡県福岡市博多区博多駅前2-6-10	TEL: 092-475-7212	FAX: 092-472-3577
★東日本工場 / 〒250-0001	神奈川県小田原市扇町3-15-4	TEL: 0465-32-7780	FAX: 0465-32-7790
西日本工場 / 〒799-0431	愛媛県四国中央市寒川町4765-2	TEL: 0896-25-3111	FAX: 0896-25-3120

<http://www.daio-eng.co.jp>

