



大王製紙グループ

ダイオエンジニアリング株式会社

A式ケース上部封緘機

DB-901

(旧名:HQ-1)



独自の折込機構により
コンパクトに設置!



BOXmcとは

箱作り職人 (BOX Making Craftsman) の意で、
弊社が長年培ってきた製函・封緘技術をもとに、
職人のように、箱を作るプロフェッショナルであり、
お客様の箱を作るお手伝いがしたいという願いを
コンセプトに立ち上げた新ブランドです。

本機の特徴

●当社独自のコンパクト設計

ケースを停止させてシリンダーでフラップを折り込むため、機械長は同クラス中、最も短くなりました。

●安全で簡単な運転操作

シンプル構造で、操作だけでなく保守・点検も簡単。しかも長時間の使用に耐える堅牢設計です。

●導入後すぐに省力化・省スペース化を実現

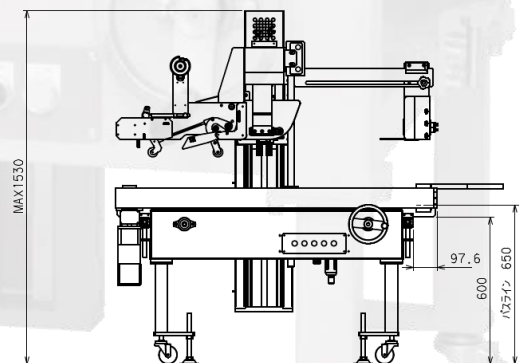
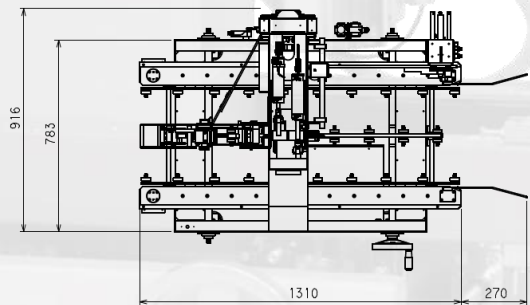
設置後すぐに使用可能となる機械ですので、多くのお客様にご採用いただいております。

基本仕様

製函能力(最大)	720ケース/時間
製函寸法	L 最小150~最大600
(mm)	W 最小100~最大500
	H 最小 50~最大500
使用テープ	クラフトテープ、PPテープ
寸法変更所要時間	約1分(ハンドル操作)
電源	AC100V 5A (50Hz・60Hz)
供給エア圧	0.5MPa
エア消費量	約 60L/分
機械重量	約200kg (キャスター付)

※仕様は改良のため予告無く変更する場合があります。

主要寸法



○封緘寸法を満足しない箱は、自動製函できません。

○捺印装置の搭載など、特殊仕様をご希望の場合は、各種オプションをご用意いたしますのでご相談下さい。

○封緘能力については、ダンボールケースの寸法・材質により異なります。詳細はご相談下さい。

※自動箱詰め、パレタイジングラインなど、プラントエンジニアリングについても、お気軽にお問い合わせ下さい。



大王製紙グループ

ダイオエンジニアリング株式会社

<http://www.daio-eng.co.jp>



四国本社 / 〒799-0431	愛媛県四国中央市村松町930-2	TEL: 0896-23-9129	FAX: 0896-23-9238
東京本社 / 〒103-0011	東京都中央区日本橋大伝馬町1-7	TEL: 03-6264-8111	FAX: 03-6264-8118
大阪支店 / 〒541-0051	大阪府大阪市中央区備後町4-1-3	TEL: 06-6231-1361	FAX: 06-6222-5290
九州営業所 / 〒812-0011	福岡県福岡市博多区博多駅前2-6-10	TEL: 092-475-7212	FAX: 092-472-3577
★東日本工場 / 〒250-0001	神奈川県小田原市扇町3-15-4	TEL: 0465-32-7780	FAX: 0465-32-7790
西日本工場 / 〒799-0431	愛媛県四国中央市寒川町4765-2	TEL: 0896-25-3111	FAX: 0896-25-3120