

最大900ケース/時間の高速自動製函！

A式ケース全自動製函機 高速エレクター

NC-5

「箱作り一番」同様 navi機能搭載可能！！

当社独自の直角補正付きサイドベルト装置



●高速製函能力

最大900ケース/時間の高速製函ができるため、作業効率が上がります。

●直角精度のよい箱ができる

直角なまま箱を送る当社独自のサイドベルト方式で、積載強度が強く荷崩れしにくい箱ができます。

●100枚積載可能な大容量ホッパー搭載

大容量ホッパー（空圧自動搬送機構）の搭載により、高速製函でも箱の供給頻度を軽減しています。

●コストパフォーマンス

導入後すぐに省力化・省スペース化が実現できるため、多くのお客様にご採用いただいております。

●ナビゲーション機能搭載可能

作業の進捗・停止原因・エラー等を画面表示し作業効率アップをナビゲートします。



大王製紙グループ

ダイオエンジニアリング株式会社

☆製函機ご採用のメリット

●荷崩れ防止効果

直角な箱が製函できるため、積載強度が高くなり、荷崩れを防止します。

●省力化

箱の供給は他の作業の合間にできるため、箱作り専任者が不要です。

●作業時間の短縮

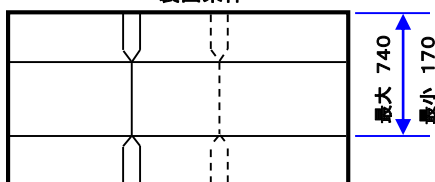
箱が常に同じ場所に出るため、箱詰め作業に集中でき、時間が短縮できます。

●作業性

ケース供給部を低い位置にしたため、女性の方でも楽に作業ができます。

基本仕様	
製函能力(最大)	900ケース/時間
ホッパー容量	100枚(Aフルート)
製函寸法 (mm)	L 最大600~最小250
	W 最大400~最小150
	H 最大500~最小100
使用テープ	クラフトテープ、PPテープ
寸法変更所要時間	約1分(ハンドル操作)
電源	AC100V 5A (50Hz・60Hz)
供給エア一圧	0.5MPa
エア消費量	約300 L/分
機械重量	約600kg(キャスター付)

製函条件

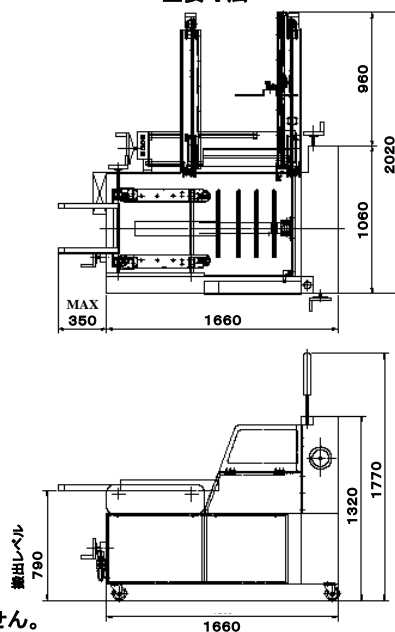


○製函寸法と製函条件を満足しない箱は、自動製函できません。

○捺印装置の搭載など、特殊仕様をご希望の場合は、各種オプションをご用意いたしますのでご相談下さい。

○製函能力については、ダンボールケースの寸法・材質により異なります。詳細はご相談下さい。

主要寸法



A式ケース全自動製函機

箱作り一番navi

○作業進捗状況・エラーを画面表示



A式ケース上部封緘機

HQ-1

○全自動フラップ折込装置付き



※自動箱詰めラインなど、プラントエンジニアリングについても、お気軽にお問い合わせ下さい。

※仕様は改良のため予告無く変更する場合があります。

 大王製紙グループ
ダイオエンジニアリング株式会社

<http://www.daio-eng.co.jp>

四国本社 / 〒799-0431 愛媛県四国中央市村松町930番地の2
 東京本社 / 〒103-0011 東京都中央区日本橋大伝馬町1-7
 大阪営業所 / 〒540-0024 大阪府大阪市中央区南新町1丁目3-8
 九州営業所 / 〒810-0074 福岡県福岡市中央区大手門1丁目8-8
 ☆ 東日本工場 / 〒250-0001 神奈川県小田原市扇町3丁目15-4
 西日本工場 / 〒799-0431 愛媛県四国中央市寒川町4765番地の2

TEL/FAX: (0896)23-9129/(0896)23-9142
 TEL/FAX: (03)6264-8111/(03)6264-8118
 TEL/FAX: (06)4790-9301/(06)4790-9302
 TEL/FAX: (092)406-9865/(092)406-9866
 TEL/FAX: (0465)32-7780/(0465)32-7790
 TEL/FAX: (0896)25-3111/(0896)25-3120