

不良品流出事故を予防します

# 鶏卵中身有無検査装置

鶏卵中身の有無をパック後に検査することが可能です。

卵自体の有無も同時に検知します。

透明パック・モールドパック共用

特許出願済(特願2012-080589)



☆全く新しい方式で検査をおこないます。

微弱な電波を使用し、鶏卵の中身の有無を検査します。

☆容器を選びません。

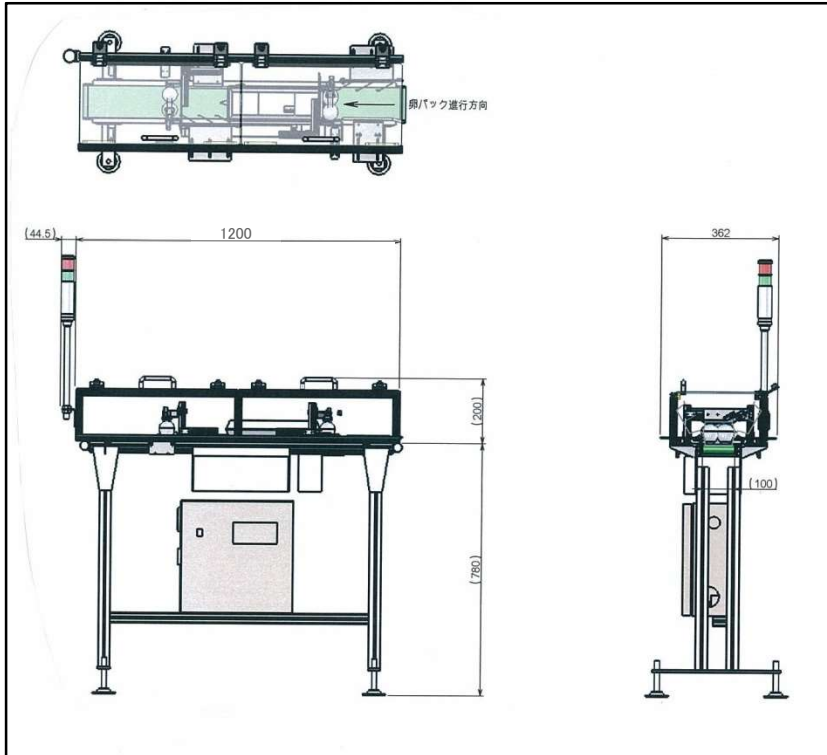
インパックラベル／上貼りシール／豆シールや容器形状の影響を受けません。

☆既存コンベアに設置が可能です。

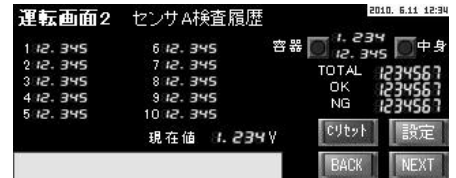
センサー部と制御ユニットが分離していますので、既存コンベアの空きスペースに効率的に設置できます。

※特殊なコンベアに取り付ける場合は、別途費用が発生することがあります。

## ■外形寸法図(コンベア取付け例)



## ■検査画面



## 基本仕様

- ・ 処理能力 最大5000パック/時間
- ・ コンベア速度 最大30m/分
- ・ 対応ワーク S～2L ミックス対応可能
- ・ 対応包装形態 透明パック・モールドパック共用 (上貼シール、インパックラベル、豆シール貼付後も検査可能)
- ・ 対応包装個数 10, 8, 6, 4 個入 12個対応の場合はコンベア長1500mmとなります
- ・ 操作表示部 4型タッチパネル
- ・ 電源 AC100V 3A (コンベア別)

## 関連検査装置のご紹介

### ■鶏卵パッキング後検査装置

### 〈検査項目〉

- ①インパックラベル検査 ②豆シール検査 ③上貼りシール検査  
※①②は同時検査可能

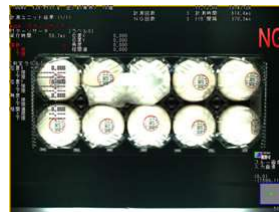
### 1.適合品画像



### 2.不適合品 豆シールなし



### 豆シール貼りズレ インパックラベル反転



### 豆シールなし インパックラベルなし



■改良のため予告無く仕様変更する場合があります。